



Ambos apiladores SPE125 y SPE160 se equipan con brazos portantes fijos y alturas de elevación hasta 5400 mm. Son máquinas diseñadas para el transporte horizontal, así como para el apilado en aplicaciones intensivas, que requieren máquinas robustas de gran capacidad.



Ficha técnica		SPE125	SPE160
Tipo operativo		Conductor acompañante/montado	Conductor acompañante/montado
Capacidad	kg	1250	1600
Centro de carga	mm	600	600
Peso máx. eje sobre, rueda motriz, sin/con carga homologada	kg	390/530 ¹⁾	390/620 ¹⁾
Peso máx. eje sobre, ruedas estabilizadoras/motriz, sin/con carga homologada	kg	600/630	640/610
Peso máx. eje sobre, ruedas de soporte, sin/con carga homol.	kg	340/1420	410/1810
Velocidad de traslación sin/con carga homologada/sin plataforma	km/h	8/7/6	8/7/6
Velocidad de elevación sin/con carga homologada	m/s	0,33/0,17 ²⁾	0,24/0,12 ²⁾
Velocidad de descenso sin/con carga homologada	m/s	0,49/0,51 ²⁾	0,34/0,35 ²⁾
Pendiente sin/con carga homologada	%	12/10	12/10
Freno de mantenimiento/estacionamiento		electromagnético de 1 etapa	electromagnético de 1 etapa
Motor de tracción/Intermitencia (S2 60')	kW	1,7	1,7
Motor de elevación/Intermitencia (S3 11%)	kW	3	3
Sistema de dirección		timón	timón
Control de velocidad		transistores, continuo	transistores, continuo
Ángulo de giro	°	180	180

Dimensiones, mm		SPE125	SPE160
x	Desde el talón de horquillas al centro de las ruedas	833 ³⁾	786
y	Distancia entre ruedas	1440	1440
	Rueda motriz, movimiento vertical	15/30	15/30
	Rueda motriz, Powerfriction ³⁾	Ø 215	Ø 215
	Ruedas estabilizadoras, Vulkollan	Ø 125x50	Ø 125x50
	Ruedas de soporte, bogie, Vulkollan	Ø 85x75	Ø 85x75
h ₇	Altura de la plataforma	150	150
l ₄	Longitud de plataforma	400	400
h ₁₄	Altura del timón en posición vertical	1435 ⁵⁾	1435 ⁵⁾
h ₁₃	Altura de las horquillas en posición bajada	90	90
l ₂	Longitud hasta talón interior de horquilla, sin/plataforma elevada/bajada	830/860/1287 ⁶⁾	877/907/1334
b ₁	Ancho de chasis	790/850/1150	790/850/1150
s	Espesor de horquillas	65	70
e	Ancho de las horquillas	180	180
l	Longitud de las horquillas	800/900/1000/1150/1400	1150/1400
b ₅	Ancho exterior de horquillas	450/520/570/685	570/685
m ₁	Altura libre inferior bajo el mástil	24	24
A _{st}	Ancho de pasillo de trabajo, sin/plataforma elevada/bajada	2253/2283/2685	2253/2283/2685
W _a	Radio de giro, sin/plataforma elevada/bajada	1686/1716/2143	1686/1716/2143

Datos basados en compartimiento standard pequeño, l=1150, Duplex Hi-Lo
Compartimiento de la batería de tamaño grande = +98 mm y +30 kg

Mástil, SPE125			Duplex Tele			Duplex Hi-Lo					Triplex Hi-Lo					
h ₂₃	Altura de elevación	mm	2350	2800	3350	2350	2900	3350	3750	4150	3350	3750	4150	4500	4800	5400
h ₁	Altura mínima del mástil	mm	1710	1935	2210	1710	1985	2210	2420	2620	1680	1815	1950	2065	2165	2365
h ₂	Elevación libre	mm	—	—	—	1240	1515	1740	1940	2140	1205	1340	1475	1590	1690	1890
h ₄	Altura máxima del mástil	mm	2870	3320	3870	2870	3420	3870	4280	4680	3875	4275	4675	5025	5325	5925
	Peso sin batería ⁷⁾	kg	960	980	1010	980	1010	1035	1060	1080	1060	1080	1100	1120	1135	1165
	Batería (5h descarga), mín./máx.	V/Ah	24/180—440													
	Peso de la batería, mín./máx.	kg	200—250/300—370													

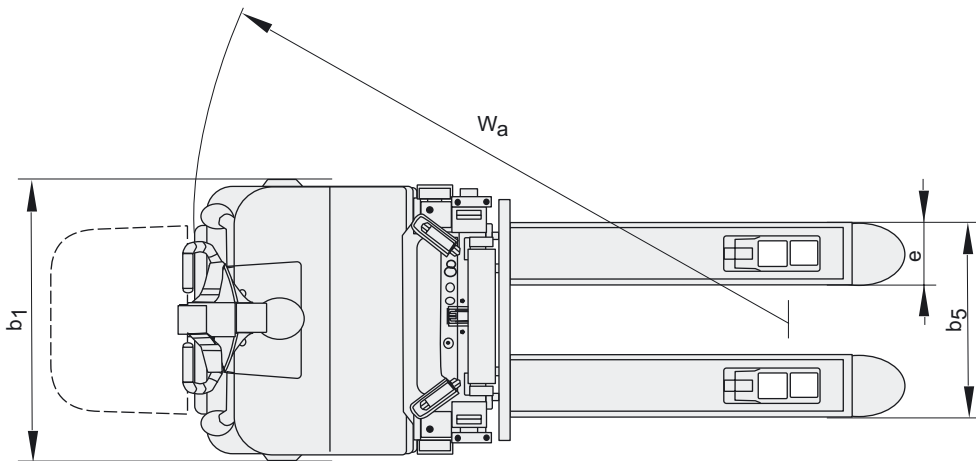
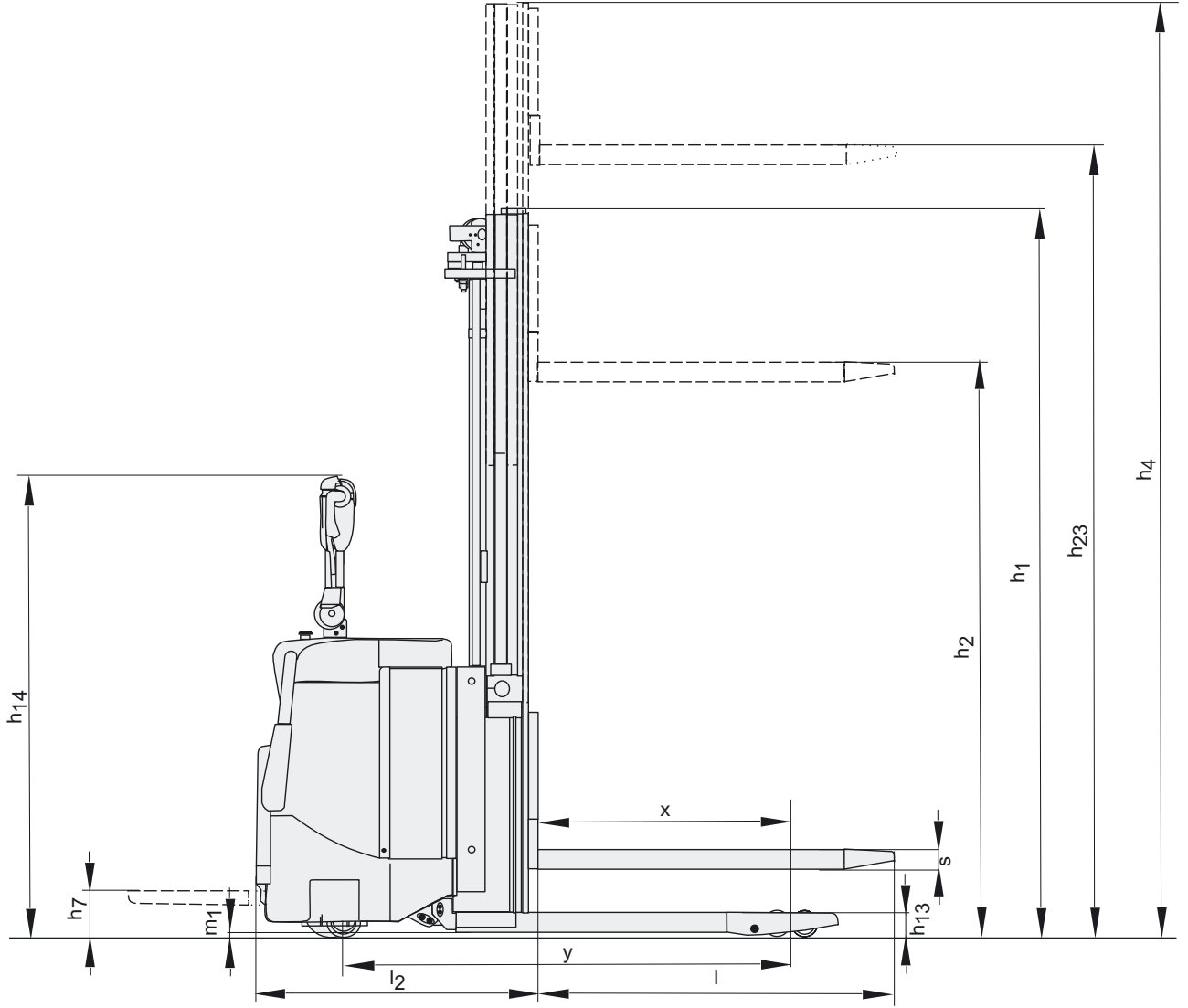
Mástil, SPE160			Duplex Tele					Duplex Hi-Lo					Triplex Hi-Lo					
h ₂₃	Altura de elevación	mm	2350	2900	3350	3750	4150	2350	2900	3350	3750	4150	3350	3750	4150	4400	4800	5400
h ₁	Altura mínima del mástil	mm	1745	2020	2245	2445	2645	1745	2020	2245	2445	2645	1740	1875	2010	2075	2205	2405
h ₂	Elevación libre	mm	—	—	—	—	—	1240	1515	1740	1940	2140	1114	1248	1382	1465	1598	1798
h ₄	Altura máxima del mástil	mm	2900	3450	3900	4300	4700	2900	3450	3900	4300	4700	4005	4405	4805	5055	5455	6055
	Peso sin batería ⁷⁾	kg	1050	1080	1110	1140	1170	1060	1090	1120	1150	1180	1160	1190	1210	1230	1250	1290
	Batería (5h descarga), mín./máx.	V/Ah	24/180—440															
	Peso de la batería, mín./máx.	kg	200—250/300—370															

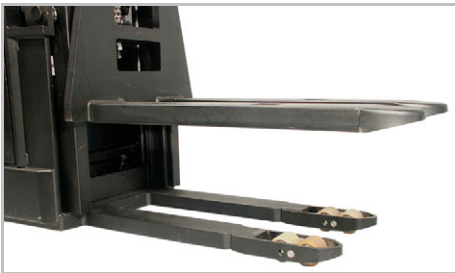
Las prestaciones y dimensiones mencionadas son nominales, y por tanto están sujetas a tolerancias

Los productos y fichas técnicas de BT Products AB son susceptibles de modificación sin previo aviso.

Datos basados en VDI 2198.

- 1) Mayor presión sobre rueda motriz = +80 kg
- 2) Basado en mástil Triplex
- 3) Triplex -20 mm
- 4) Otras alternativas disponibles
- 5) Altura del timón en posición neutral, sin plataforma = 1580 mm, en posición normal de conducción = 1040 mm
- 6) Triplex +20 mm
- 7) Peso de la plataforma = +30 kg





- La máquina está equipada con el sistema Powertrak - una patente BT. La presión sobre la rueda motriz se ajusta constantemente en función del peso de la carga. El resultado es una tracción óptima, así como una fuerza de conducción mínima.
- El cómodo timón, con su moderno diseño, facilita la operación con una sola mano. Las funciones de elevación, descenso y conducción están ergonómicamente situadas en el cabezal del timón y pueden ser accionadas mediante la fuerza de un solo dedo.
- La función Sensi-Lift ofrece un control preciso e intuitivo de la velocidad de elevación y descenso.
- Parámetros individualizados, como la velocidad máxima, aceleración y la reducción automática de velocidad se pueden programar vía teclado (sin herramienta post-venta); para ajustarse a las necesidades de cada conductor.
- El sistema BT Powerdrive ofrece a la vez fiabilidad y simplicidad. La tecnología Can-bus implica menos componentes y una transmisión fiable de los datos. Un encendido por código Pin ofrece mayor seguridad al evitar el uso por parte de personal no autorizado.
- Dos compartimentos de batería proporcionan a la máquina una gran flexibilidad.

Características de la carretilla	SPE125	SPE160
BT Powerdrive System	S	S
Sistema de tracción Powertrak	S	S
Controles e instrumentación		
Controles accionables con la punta de los dedos	S	S
Pantalla de información	S	S
Dirección asistida/ Dirección electrónica	O	O
Sensi-Lift	S	S
Reducción temporal de la velocidad ("botón tortuga")	O	O
Dirección mediante timón	S	S
Características de la conducción		
Dirección 180°	S	S
Sistema de frenado electrónico	S	S
Control de velocidad electrónico	S	S
Plataforma de conductor plegable	S	S
Características de seguridad		
Control de acceso BT	S	S
Mástil de gran visibilidad	S	S
Barras de protección lateral plegables	S	S
Prestaciones programables	S	S
Características de mantenimiento		
Acceso fácil para mantenimiento	S	S
Equipo para detección de averías	S	S
Características relacionadas con la batería		
Facilidad para cambio de batería	O	O
Indicador del estado de batería	S	S
Compartimentos de batería para aplicaciones intensivas	O	O
Cambio lateral de batería	O	O
Aplicaciones especiales		
Versión para aplicaciones frigoríficas	O	O

S = Característica estándar

O = Característica opcional

— = No disponibles