

1200SE
1200HSE
SPACE



La PB OPW es una carretilla diseñada para la recogida de pedidos a alto nivel cuando los bultos son especialmente voluminosos o/y pesados.



Ficha técnica		OPW 1200SE	OPW 1200HSE	OPW SPACE
Grupo motor		eléctr., batería		
Tipo operativo		conductor incorporado		
Capacidad	kg	1200	1200	1200
Centro de carga	mm	600	600	1000
Peso sin batería	kg	2391 ¹⁾	2760 ²⁾	2935 ³⁾
Tipo de ruedas		poliuretano		
Dimensión de ruedas, lado horquillas	mm	Ø 230x110	Ø 230x110	Ø 230x110
Dimensión de ruedas, lado tracción	mm	Ø 310x110	Ø 310x110	Ø 310x110
Número de ruedas, lado horquillas		2	2	4
Número de ruedas, lado tracción		1	1	1
Velocidad de traslación sin/con carga homologada	km/h	9/8	9/8	9/8
Velocidad de elevación sin/con carga homologada	m/s	0,33/0,24	0,33/0,24	0,33/0,24
Velocidad de elevación con 500 kg	m/s	0,28	0,28	0,28
Velocidad de descenso sin/con carga homologada	m/s	0,38/0,38	0,38/0,38	0,38/0,38
Freno de mano de servicio		Electromagnético de 3 etapas con resorte de presión		
Freno de estacionamiento (hombre muerto)		Electromagnético de 3 etapas con resorte de presión		
Velocidad de descenso, con 500 kg	m/s	0,38	0,38	0,38
Motor de tracción/Intermitencia	kW/%	5,0/60	5,0/60	5,0/60
Motor de elevación/Intermitencia	kW/%	7,6/20	7,6/20	7,6/20
Peso de la batería	kg	550—750	550—750	550—750
Batería (5h descarga) — approximately	V/Ah	48/315—520	48/315—520	48/315—520
Sistema de dirección		electrónica asistida		
Control de velocidad, número de pasos		transistores, continuo		

Dimensiones, mm		OPW 1200SE	OPW 1200HSE	OPW SPACE
x	Distancia eje frontal a talón de horquillas	270	270	290
y	Distancia entre ruedas	1444	1444	1644
b ₁₀	Ancho de rodadura lado horquillas	879	1109	1245
z ₁₁	Ancho entre railes, mín	200/230 + b ₁ ⁴⁾	200/230 + b ₁ ⁴⁾	200/230 + b ₁ ⁴⁾
h ₆	Altura de la cabina	2435	2435	2435
h ₂₁	Altura interior de cabina	2050	2050	2050
h ₂₂	Altura de barandillas	900	900	900
h ₇	Escalón de entrada	315	315	315
h ₁₃	Altura de las horquillas en posición bajada	80	80	80
l ₂₁	Longitud interna standard de la jaula	820/1020/1200 ⁵⁾	820/1020/1200 ⁵⁾	—
b ₂₁	Ancho interna standard de la jaula	890/1090/1290 ⁶⁾	890/1090/1290 ⁶⁾	7)
l ₂	Longitud hasta talón interior de horquilla	1912	1912	2132
l ₂₀	Longitud de cabina, suelo	680	680	680
l ₂₄	Ancho de la entrada	425	425	425
b ₁	Ancho de chasis	1020	1250	1475
b ₂	Ancho de cabina	1000—1800 ⁸⁾ +1460	1000—1800 ⁸⁾ +1460	1800—2500 ⁸⁾
s	Espesor de horquillas	62	62	72
e	Ancho de las horquillas	115	115	120
l	Longitud de las horquillas	850/1050/1250	850/1050/1250	850—1650 ⁸⁾ , +1200
b ₅	Ancho exterior de horquillas	560/685/776	560/685/776	
m ₂	Altura libre inferior en parte central	60 ⁹⁾	60 ⁹⁾	60 ⁹⁾
W _a	Radio de giro	1664	1664	1864

1) h₁₂ = 4500 mm, b₁ = 1020 mm, versión de frente abierto

2) h₁₂ = 7500 mm, b₁ = 1250 mm, versión de frente abierto

3) h₁₂ = 7500 mm, b₁ = 1475 mm, versión de frente abierto

4) Dependiendo del tipo de railes (railes perfil bajo: +200mm. perfil alto: +230mm.)

5) Externa: + 80 mm

6) Externa: + 120 mm

7) Variable localmente

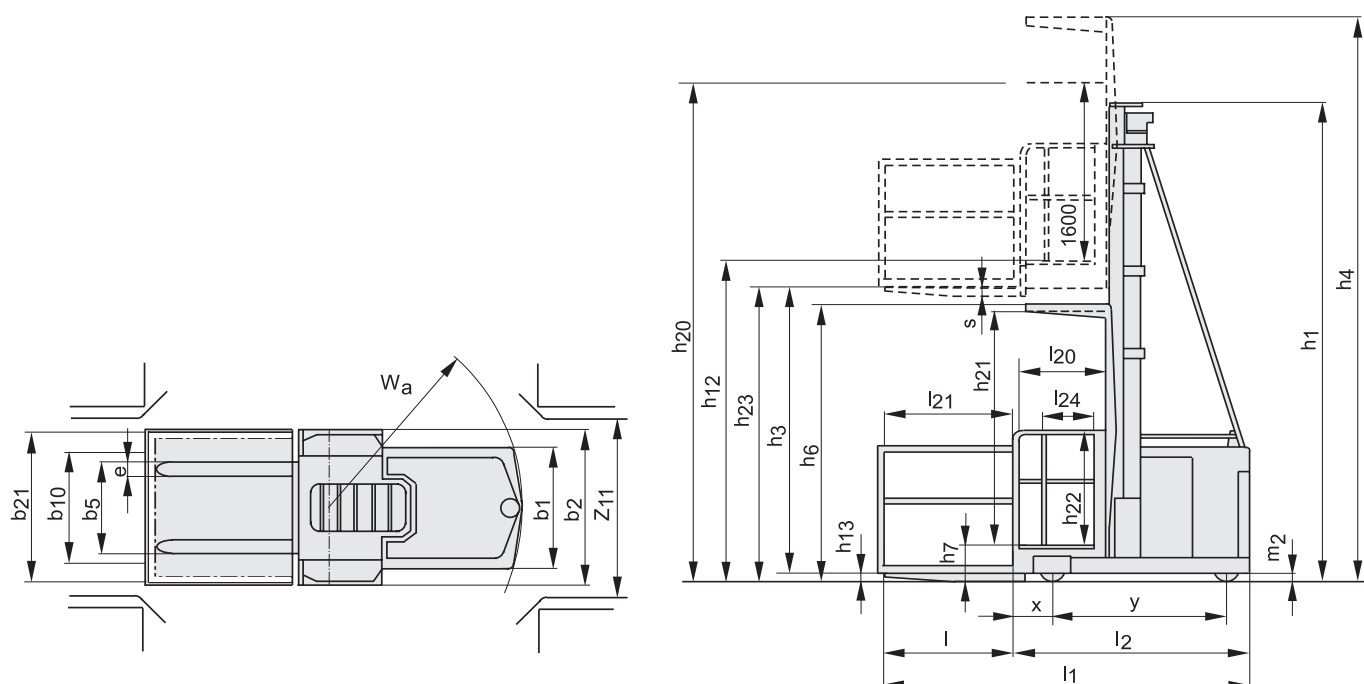
8) En escalones de 100 mm

9) 25 mm. si filoguiada

Mástil, mm													
Duplex													
h_{12}	Altura de la plataforma	3550	3950	4000	4500	5000	5500	6000	6500	7000	7500	8000	8500
OPW 1200SE													
h_1	Altura de la carretilla, mín.	2450	2650		2925	3175							
h_3	Altura de elevación básica	3235	3635		4185	4685							
h_4	Altura de la carretilla, máx.	5705	6105		6655	7155							
h_{20}	Altura de picking	5150	5550		6100	6600							
h_{23}	Altura de elevación ¹⁾	3315	3715		4265	4765							
OPW 1200HSE													
h_1	Altura de la carretilla, mín.						3425	3675	3925	4175	4425	4675	4925
h_3	Altura de elevación básica						5185	5685	6185	6685	7185	7685	8185
h_4	Altura de la carretilla, máx.						7655	8155	8655	9155	9655	10155	10655
h_{20}	Altura de picking						7100	7600	8100	8600	9100	9600	10100
h_{23}	Altura de elevación ¹⁾						5265	5765	6265	6765	7265	7765	8265
OPW SPACE													
h_1	Altura de la carretilla, mín.			2925	3175	3425	3675	3925	4175	4425	4675	4925	
h_3	Altura de elevación básica			3685	4185	4685	5185	5685	6185	6685	7185	7685	
h_4	Altura de la carretilla, máx.			6155	6655	7155	7655	8155	8655	9155	9655	10155	
h_{20}	Altura de picking			5600	6100	6600	7100	7600	8100	8600	9100	9600	
h_{23}	Altura de elevación ¹⁾			3765	4265	4765	5265	5765	6265	6765	7265	7765	

Mástil, mm													
Triplex													
h_{12}	Altura de la plataforma	4700	5500	6100	7300	8200	9500						
OPW 1200HSE													
h_1	Altura de la carretilla, mín.	2435	2680	2880	3390	3890	4325						
h_3	Altura de elevación básica	4385	5185	5785	6985	7885	9185						
h_4	Altura de la carretilla, máx.	6855	7655	8255	9455	10355	11655						
h_{20}	Altura de picking	6300	7100	7700	8900	9800	11100						
h_{23}	Altura de elevación ¹⁾	4465	5265	5865	7065	7965	9265						

1) $h_{23} = h_{13} + h_3$





- El mástil Triplex ofrece una altura de picking de hasta 11.1 m. en combinación con una baja altura de replegado.
- El sistema Optipace permite la máxima aceleración, deceleración y velocidad en función de la altura.
- Las portezuelas robustas y un suelo plano permiten hacer un picking seguro y confortable.
- Un panel de control y un apoyo de espalda ajustables crean un entorno de trabajo ergonómico para el operario.
- Una cabina perfectamente adaptada a las necesidades individuales. Por ejemplo, se puede transformar una máquina de frente abierto en una con frente cerrado y elevación inicial en unas pocas horas.
- Cuando se enciende la máquina, se realiza una rutina de autocomprobación completa, que se repite durante su funcionamiento para garantizar una máxima seguridad.
- Los parámetros como la velocidad máxima, la aceleración y la deceleración pueden ser reprogramados sin dificultad si es necesario.
- El fácil acceso a todos los componentes vitales (motor, bomba etc.) simplifica el mantenimiento.



Características de la carretilla	OPW 1200SE	OPW 1200HSE	OPW SPACE
Plataforma elevable	S	S	S
Varios anchos de chasis disponibles	S	S	S
Varios anchos de cabina disponibles	S	S	S
Controles e instrumentación			
Dirección asistida/ Dirección electrónica	S	S	S
Minijoystick electrónico	S	S	S
Características de la conducción			
Sistema de frenado electrónico	S	S	S
Control de velocidad electrónico	S	S	S
Características de seguridad			
Freno de estacionamiento automático	S	S	S
Sistema Optipace BT	S	S	S
Sistema de detección del conductor	S	S	S
Barras de protección lateral plegables	S	S	S
Mástil de gran visibilidad	S	S	S
Paro de emergencia	S	S	S
Avisador luminoso	S	S	S
Características del compartimento del conductor			
Espacios para alojar objetos	S	S	S
Características de mantenimiento			
Equipo para detección de averías	S	S	S
Registro histórico de fallos	S	S	S
Características relacionadas con la batería			
Indicador del estado de batería	S	S	S
Cambio lateral de batería	S	S	S
Aplicaciones especiales			
Versión para aplicaciones frigoríficas	O	O	O
Filo/rail Guiado	O	O	O

S = Característica estándar

O = Característica opcional

— = No disponibles