



La serie OP ofrece una gama completa de preparadoras de pedido de nivel alto con versiones de elevación auxiliar y transitable. El espacioso y ergonómico diseño de la cabina, con posiciones ajustables de los mandos, reposabrazos y superficie para tomar notas.



Ficha técnica		OP 1000 SE	OP 1000 HSE
Grupo motor		eléctr., batería	
Tipo operativo		conductor incorporado con plataforma	
Capacidad	kg	1000	1000
Centro de carga	mm	600	600
Peso sin batería	kg	2529 ¹⁾	2898 ²⁾
Tipo de ruedas		poliuretano	
Dimensión de ruedas, lado horquillas	mm	Ø 230x110	Ø 230x110
Dimensión de ruedas, lado tracción	mm	Ø 310x110	Ø 310x110
Número de ruedas, lado horquillas		2	2
Número de ruedas, lado tracción		1	1
Velocidad de traslación sin/con carga homologada	km/h	9/8	9/8
Velocidad de elevación sin/con carga homologada	m/s	0,33/0,24	0,33/0,24
Velocidad de elevación con 500 kg	m/s	0,28	0,28
Velocidad de descenso sin/con carga homologada	m/s	0,38/0,38	0,38/0,38
Velocidad de descenso, con 500 kg	m/s	0,38	0,38
Freno de mano de servicio		Electromagnético de 3 etapas con resorte de presión	
Freno de estacionamiento (hombre muerto)		Electromagnético de 3 etapas con resorte de presión	
Motor de tracción/Intermitencia	kW/%	5,0/60	5,0/60
Motor de elevación/Intermitencia	kW/%	7,6/20	7,6/20
Batería (5h descarga)	V/Ah	48/375—465	48/375—465
Peso de la batería, mín./máx.	kg	530—740	530—740
Sistema de dirección		electrónica asistida	
Control de velocidad, número de pasos		transistores, continuo	

Dimensiones, mm		OP 1000 SE	OP 1000 HSE
x	Distancia eje frontal a talón de horquillas	270 ⁵⁾	270 ⁵⁾
y	Distancia entre ruedas	1444	1444
b ₁₀	Ancho de rodadura lado horquillas	879	1109
z ₁₁	Ancho entre railes, mín	b ₁ + 200/230 ³⁾	b ₁ + 200/230 ³⁾
h ₆	Altura de la cabina	2435	2435
h ₂₁	Altura interior de cabina	2050	2050
h ₂₂	Altura de barandillas	900	900
h ₇	Escalón de entrada	315	315
h ₁₃	Altura de las horquillas en posición bajada	80	80
l ₂	Longitud hasta talón interior de horquilla	1931 ⁵⁾	1931 ⁵⁾
l ₂₀	Longitud de cabina, suelo	655	655
l ₂₄	Ancho de la entrada	425	425
b ₁	Ancho de chasis	1020	1250
b ₂	Ancho de cabina	1000—1800 ⁴⁾ +1460	1000-1800 ⁴⁾ +1460
s	Espesor de horquillas	62	62
e	Anchura de las horquillas	115	115
l	Longitud de las horquillas	800—1600 ⁴⁾ + 1150	800—1600 ⁴⁾ + 1150
b ₅	Ancho exterior de horquillas	560/685/776	560/685/776
m ₂	Altura libre inferior en parte central	60 ⁶⁾	60 ⁶⁾
W _a	Radio de giro	1664	1664

1) h₁₂=4500 mm, b₁=1020 mm, elevación auxiliar

2) h₁₂=7000 mm, b₁=1250 mm, elevación auxiliar

3) Dependiendo del tipo de railes
(railes perfil bajo: +200mm. perfil alto: +230mm.)

4) En escalones de 100 mm

5) Con horquillas ajustables añadir 38 mm. a l₂ y a x

6) 25 mm. si filoguiada

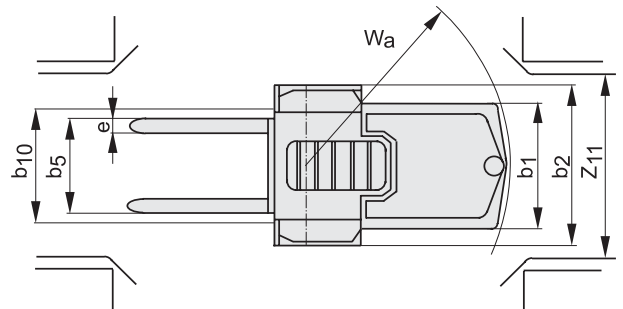
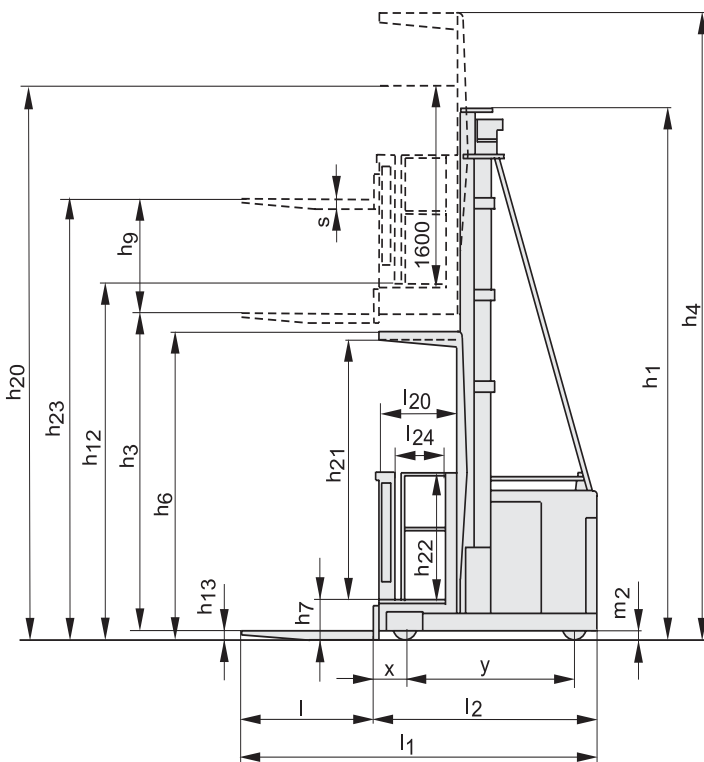
Las prestaciones y dimensiones mencionadas son nominales, y por tanto están sujetas a tolerancias. Los productos y fichas técnicas de BT Products AB son susceptibles de modificación sin previo aviso.
Datos basados en VDI 2198.

Mástil , mm		OP 1000SE										
h₁₂	Altura de la plataforma	3550	3950	4500	5000	5500	6000	6500	7000	7500	8000	8500
Duplex												
h ₁	Altura de la carretilla, mín.	2450	2650	2925	3175							
h ₃	Altura de elevación básica	3235	3635	4185	4685							
h ₄	Altura de la carretilla, máx.	5705	6105	6655	7155							
h ₉	Recorrido de la elevación auxiliar	780	780	780	780							
h ₂₀	Altura de picking	5150	5550	6100	6600							
h ₂₃	Altura de elevación ¹⁾	4095	4495	5045	5545							

Mástil , mm		OP 1000HSE										
h₁₂	Altura de la plataforma	3550	3950	4500	5000	5500	6000	6500	7000	7500	8000	8500
Duplex												
h ₁	Altura de la carretilla, mín.					3425	3675	3925	4175	4425	4675	4925
h ₃	Altura de elevación básica					5185	5685	6185	6685	7185	7685	8185
h ₄	Altura de la carretilla, máx.					7655	8155	8655	9155	9655	10155	10655
h ₉	Recorrido de la elevación auxiliar					780	780	780	780	780	780	780
h ₂₀	Altura de picking					7100	7600	8100	8600	9100	9600	10100
h ₂₃	Altura de elevación ¹⁾					6045	6545	7045	7545	8045	8545	9045

Mástil , mm		OP 1000HSE										
h₁₂	Altura de la plataforma	4700	5500	6100	7300	8200	9500					
Triplex												
h ₁	Altura de la carretilla, mín.	2435	2680	2880	3390	3890	4325					
h ₃	Altura de elevación básica	4385	5185	5785	6985	7885	9185					
h ₄	Altura de la carretilla, máx.	6855	7655	8255	9455	10355	11655					
h ₉	Recorrido de la elevación auxiliar	780	780	780	780	780	780					
h ₂₀	Altura de picking	6300	7100	7700	8900	9800	11100					
h ₂₃	Altura de elevación ¹⁾	5245	6045	6645	7845	8745	10045					

1) $h_{23} = h_3 + h_9 + h_{13}$





- Puertas estables, con barandillas plegables junto con una superficie en el suelo sin obstáculos le permiten una operación cómoda y segura durante todo el turno de trabajo.
- La espaciosa cabina tiene una distancia muy corta entre ella y el portacargas, minimizando el riesgo de tensión continuada y mejorando la productividad.
- Su diseño compacto, el avanzado sistema de dirección electrónica BT y los mandos muy sensibles facilitan una mayor precisión durante el posicionado y una mayor confianza durante la conducción dentro o fuera del pasillo.
- Excelente visibilidad por la ventana de la cabina, con un ángulo de visibilidad de más de 70° que permite una mayor eficacia y seguridad y una tensión mínima en el cuerpo.
- Cuando se enciende la máquina, se realiza una rutina de autocomprobación completa, que se repite durante su funcionamiento para garantizar una máxima seguridad.

Características de la carretilla	OP 1000SE	OP 1000HSE
Varios anchos de cabina disponibles	S	S
Varios anchos de chasis disponibles	S	S
Filo/rail Guiado	O	O
Controles e instrumentación		
Consola Control BT ajustable	S	S
Cuentahoras	S	S
Dirección asistida/ Dirección electrónica	S	S
Características de la conducción		
Deceleración automática	S	S
Sistema de frenado electrónico	S	S
Características de seguridad		
Freno de estacionamiento automático	S	S
Sistema Optipace BT	S	S
Mástil de gran visibilidad	S	S
Sistema de detección del conductor	S	S
Paro de emergencia	S	S
Barras de protección lateral plegables	S	S
Características del compartimento del conductor		
Respaldo ajustable	S	S
Escalón de baja altura	S	S
Escritorio	S	S
Características de mantenimiento		
Acceso fácil para mantenimiento	S	S
Equipo para detección de averías	S	S
Características relacionadas con la batería		
Facilidad para cambio de batería	S	S
Indicador del estado de batería	S	S
Cambio lateral de batería	S	S
Aplicaciones especiales		
Versión para aplicaciones frigoríficas	O	O

S = Característica estándar

O = Característica opcional

— = No disponibles