

Apilador Eléctrica 2.0 t

BT staxio SWE200D



Apilador conductor acompañante Doble apilador

Apilador conductor acompañante						SWE200D		
Identificación	1.1	Fabricante					BT	
	1.2	Modelo					SWE200D	
	1.3	Impulsor					Eléctrico	
	1.4	Tipo de operador					Acompañante	
	1.5	Capacidad de carga/carga nominal		Q	kg		1000	
		Capacidad sobre brazos soporte/capacidad sobre horquillas y brazos soporte		Q	kg		2000/800+1200	
	1.6	Centro de carga		c	mm		600	
	1.8	Distancia de carga, centro de la rueda de la horquilla al frente de las horquillas		x	mm		865	
	1.9	Distancia entre ejes		y	mm		1483	
Peso	2.1	Peso de servicio incluyendo la batería			kg		879	
	2.2	Carga de eje, con carga, unidad/rueda giratoria/rueda de horquilla			kg		570/360/1155	
	2.3	Carga de eje, sin carga, unidad/rueda giratoria/rueda de horquilla			kg		570/100/215	
Ruedas	3.1	Unidad/rueda giratoria/rueda de horquilla					Powerfriction/Vulkolan/Vulkolan	
	3.2	Ruedas de horquillas			mm		Ø230x70	
	3.3	Rueda motriz			mm		Ø85x74	
	3.4	Ruedas adicionales (dimensiones)			mm		Ø125x50	
	3.5	Ruedas, número delantera/trasera (x=ruedas de impulsión)					1x+2/4	
	3.6	Ancho de pista, delantera		b ₁₀	mm		550	
	3.7	Ancho de pista, trasera		b ₁₁	mm		390	
Dimensiones	4.2	Altura mínima del mástil			h ₁	mm	1535 *)	
	4.3	Elevación libre			h ₂	mm	166 *)	
	4.4	Elevación				h ₃	mm	2010 *)
			Altura de elevación			h ₂₃	mm	2100 *)
	4.5	Altura máxima del mástil				h ₄	mm	2520 *)
	4.6	Elevación inicial				h ₅	mm	120
	4.8	Altura de la plataforma (opcional plataforma)				h ₇	mm	150
	4.9	Altura del timón en posición mín./máx.				h ₁₄	mm	865/1235
	4.15	Altura de las horquillas en posición bajada				h ₁₃	mm	90
	4.19	Longitud total				l ₁	mm	1910
	4.20	Longitud hasta talón interior horquillas				l ₂	mm	768
	4.21	Ancho de chasis				b ₁	mm	770
	4.22	Espesor/Ancho/Longitud de horquilla				s/e/l	mm	60/180/1150 *)
	4.24	Anchura de horquilla/carro				b ₃	mm	674
	4.25	Ancho exterior horquillas				b ₅	mm	570 *)
	4.31	Espacio sobre el suelo, con carga, por abajo del mástil				m ₁	mm	22
	4.32	Altura libre inferior				m ₂	mm	22
4.33	Ancho pasillo de trabajo para palets 1000x1200 entrecruzados				A _{st}	mm	2448	
4.34	Ancho pasillo de trabajo para palets 800x1200 longitudinal				A _{st}	mm	2355	
4.35	Radio de giro				W _a	mm	1633	
Datos de desempeño	5.1	Velocidad de desplazamiento, con/sin carga				km/h	6/6	
	5.2	Velocidad de elevación, con/sin carga				m/s	0.12/0.25	
	5.3	Velocidad de descenso, con/sin carga				m/s	0.39/0.28	
	5.8	Capacidad máx. de ascenso en pendientes, con/sin carga				%	8/12 ¹⁾	
	5.10	Freno de parking					Electromagnético	
Motor eléctrico	6.1	Clasificación del motor de desplazamiento S2 60 min				kW	1.5	
	6.2	Clasificación del motor de elevación a S3 15%				kW	2.2 ²⁾	
	6.4	Voltaje de la batería, capacidad nominal K ₅				V/Ah	24/225 *)	
	6.5	Peso de la batería				kg	219 *)	
Otros	8.1	Tipo control de tracción					BT Powerdrive	

¹⁾ Medidas según el estándar

²⁾ S3 6%

*) Posibilidad de diferentes alternativas con modificación en los valores.

Los datos están basados en una configuración estándar: h₂₃ = 2100 mm mástil duplex tele panorámico alta visibilidad.

Las prestaciones y dimensiones mencionadas son nominales, y por tanto están sujetas a tolerancias. Los productos y fichas técnicas de BT Products AB son susceptibles de modificación sin previo aviso.

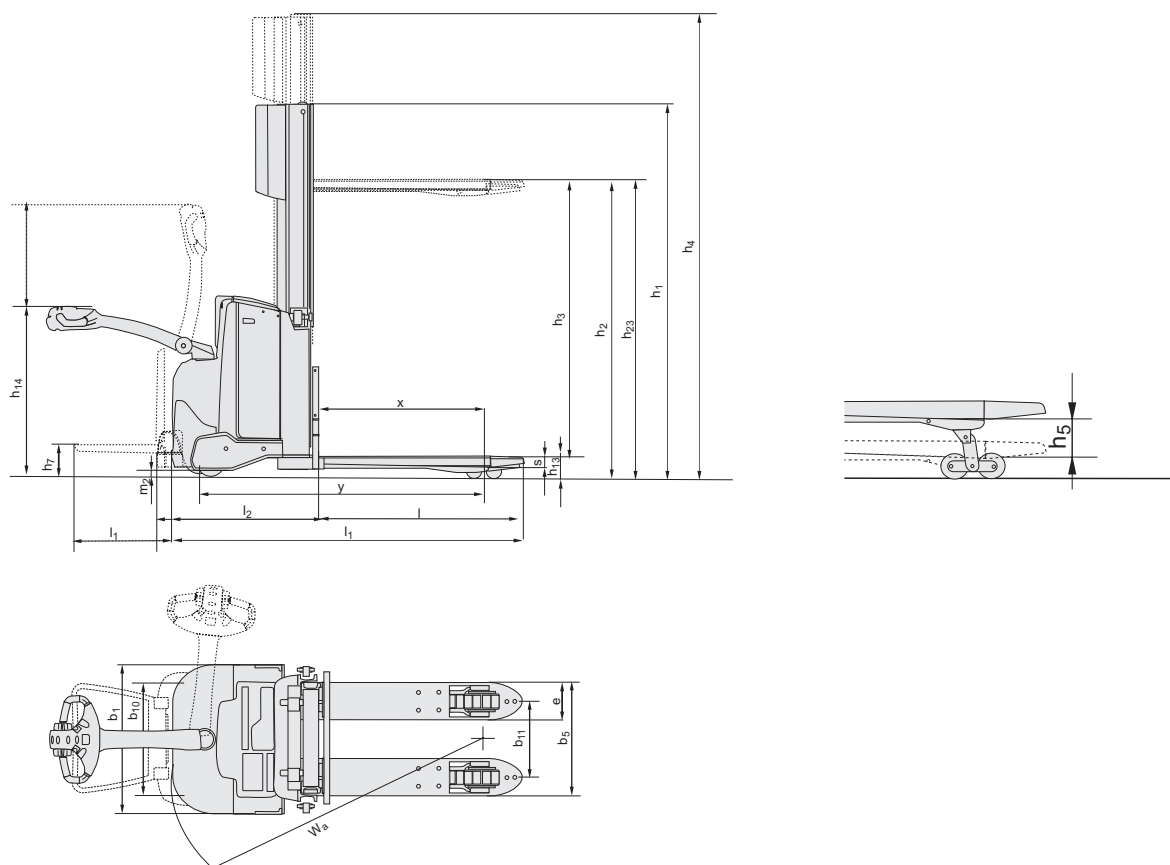
Compartimentos de batería

BT staxio

Dimensions		Cambio de batería		SWE200D		
				Vertical		Lateral
		Compartimiento batería		Medio	Grande	Grande
1.9	Distancia entre ejes	y	mm	1483	1533	1533
	Longitud total					
4.19	sin plataforma	l_1	mm	1910	1960	1960
	con plataforma elevada/bajada		mm	1995/2385	2045/2435	2045/2435
	Longitud hasta talón interior horquillas					
4.20	sin plataforma	l_2	mm	768	768	768
	con plataforma elevada/bajada		mm	853/1243	853/1243	853/1243
	Ancho pasillo de trabajo para palets 1000x1200 entrecruzados					
4.33	sin plataforma	A_{st}	mm	2493	2498	2498
	con plataforma elevada/bajada		mm	2533/2933	2583/2983	2583/2983
	Ancho pasillo de trabajo para palets 800x1200 longitudinal					
4.34	sin plataforma	A_{st}	mm	2355	2405	2405
	con plataforma elevada/bajada		mm	2440/2840	2490/2890	2490/2890
	Radio de giro					
4.35	sin plataforma	W_a	mm	1633	1683	1683
	con plataforma elevada/bajada		mm	1718/2118	1768/2168	1768/2168
6.4	Voltaje de la batería, capacidad nominal K_5		V/Ah	24/225	24/300	24/260
6.5	Peso de la batería, min.—max.		kg	189—250	230—280	209—250

Dimensiones del mástil

SWE200D			Duplex Tele			Dupl. Tele Panoram. View		
h_{23}	Altura de elevación ($h_{13}+h_3$)	mm	1700	1900	2100	1700	1900	2100
h_3	Elevación	mm	1610	1810	2010	1610	1810	2010
h_1	Altura mínima del mástil	mm	1340	1440	1540	1335	1435	1535
h_2	Elevación libre	mm	166	166	166	166	166	166
h_4	Altura máxima del mástil	mm	2125	2325	2525	2120	2320	2520



Características:

- Sistema BT Powerdrive
- Controles con la punta de los dedos
- Sistema de frenado electrónico
- Control de velocidad electrónico
- Seguridad del operador
- Compartimentos de almacenaje
- Apagado automático
- Click-2-creep
- Rendimiento programable
- Fácil acceso para mantenimiento
- Cargador incorporado (opcional)
- Sensilift (opcional)
- Plataforma del operador abatible (opcional)
- Toyota I_site: Sistema de gestión de flota (opcional)
- Aceite hidráulico para bajas temperaturas (opcional)

