

SRE135/SRE135L

SRE160/SRE160L



Los apiladores de conductor sentado Stratos SRE están disponibles en dos capacidades 1350 y 1600 kg. Los cuatro modelos, 2 fijos y 2 con elevación de brazos soporte, están disponibles con alturas de elevación de hasta 6300 mm.



Ficha técnica		SRE135/SRE135L	SRE160/SRE160L
Grupo motor		eléctr., batería	eléctr., batería
Tipo operativo		con operario a bordo	con operario a bordo
Capacidad	kg	1350	1600
Centro de carga	mm	600	600
Peso máx. eje sobre, ruedas estabilizadoras/motriz			
sin carga homologada	kg	1360/1405	1480/1530
con carga homologada	kg	1490/1535	1610/1655
Peso máx. eje sobre, ruedas de soporte			
sin carga homologada	kg	570/660	680/705
con carga homologada	kg	1790/1880	2150/2180
Tipo de ruedas		poliuretano	poliuretano
tamaño, ruedas de soporte	mm	Ø 85x75 ¹⁾	Ø 85x75 ¹⁾
tamaño, rueda motriz	mm	Ø 250	Ø 250
tamaño, ruedas estabilizadoras	mm	Ø 150x50	Ø 150x50
Velocidad de traslación sin/con carga homologada	km/h	9,4/8,6	9,4/8,6
Velocidad de elevación sin/con carga homologada	m/s	0,36 ²⁾ /—	0,25/0,15
con 1000 kg	m/s	0,23 ²⁾	0,19
con 1350 kg	m/s	0,20 ²⁾	0,17
Velocidad de descenso sin/con carga homologada	m/s	0,35/0,46 ²⁾	0,4/0,46
Pendiente sin/con carga homologada	%	15/8	15/8
Freno de mantenimiento		hidráulico	hidráulico
Freno de estacionamiento		mecánico	mecánico
Motor de tracción/Intermitencia	kW/%	2,6/60	2,6/60
Motor de elevación/Intermitencia	kW/%	5,0/20	5,0/20
Sistema de dirección		electrónico	electrónico
Control de velocidad, número de pasos		transistores, continuo	transistores, continuo
Número de giros del volante		6 ó 6—12	6 ó 6—12

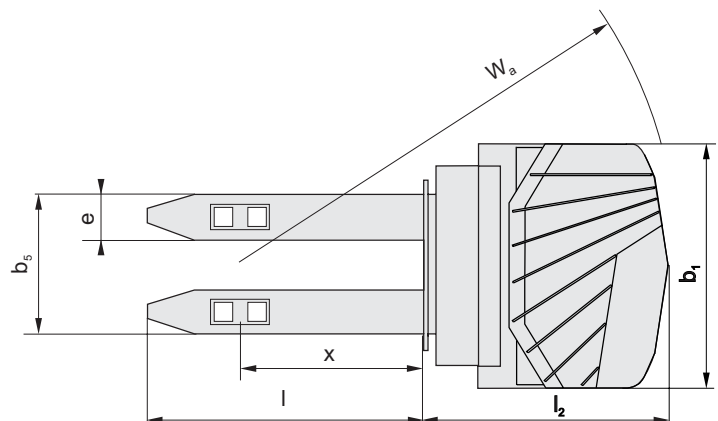
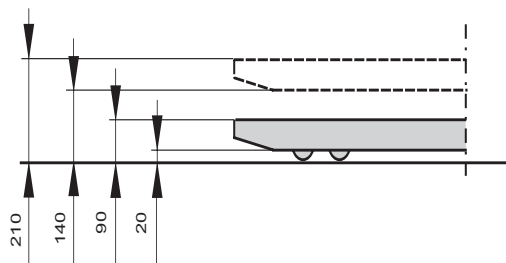
1) Boogie

2) Válido para máquinas con mástil Triplex Hi-Lo

Dimensiones, mm		SRE135	SRE135L	SRE160	SRE160L
x	De eje frontal a parte interna talón horquillas Duplex/Triplex	827/809	830/812	782/782	785/785
h ₆	Altura de la cabina	1980	1980	1980	1980
h ₇	Altura del asiento	900—980	900—980	900—980	900—980
h ₁₃	Altura de las horquillas en posición bajada	90	90	90	90
l ₂	Longitud hasta talón interior de horquilla Duplex/Triplex	1044/1063	1085/1104	1090/1090	1131/1131
b ₁	Ancho de chasis	1020	1020	1020	1020
e	Ancho de las horquillas	180	180	180	180
l	Longitud de las horquillas	1150	1150	1150	1150
b ₅	Ancho exterior de horquillas	570	570	570	570
m ₁	Altura libre inferior	25	25	25	25
W _a	Radio de giro Duplex/Triplex	1912/1955	1912/1955	1912/1955	1912/1955
A _{st}	Ancho de pasillo de trabajo Duplex/Triplex	2659/2671	2699/2712	2691/2691	2731/2731

Las prestaciones y dimensiones mencionadas son nominales, y por tanto están sujetas a tolerancias
 Los productos y fichas técnicas de BT Products AB son susceptibles de modificación sin previo aviso.
 Datos basados en VDI 2198.

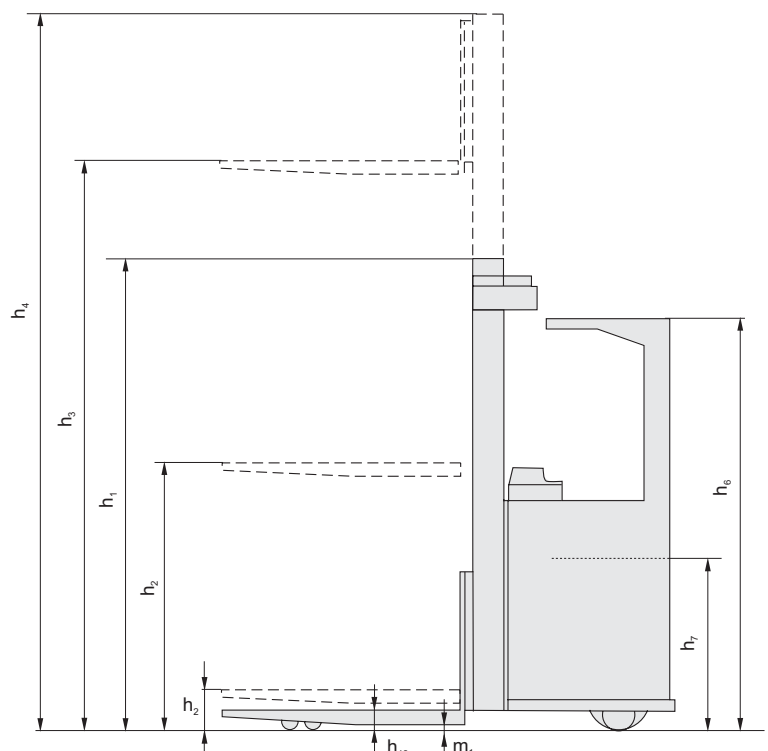
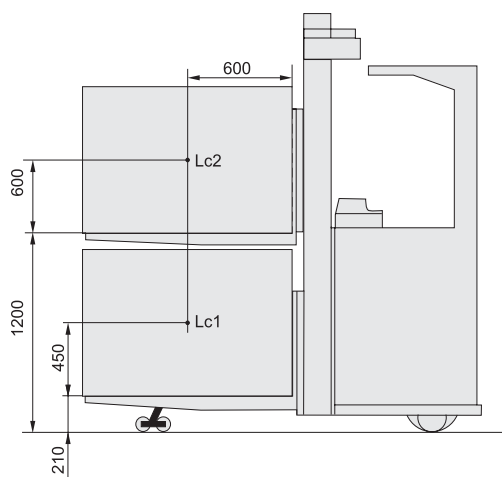
SRE135L/SRE160L



Mástil			SRE135/SRE135L								
h_3	Altura de elevación	mm	2800	2900	3350	3750	4150	4150	4500	4800	5400
Duplex Tele											
h_1	Altura mínima del mástil ¹⁾	mm	1937		2212	2422	2622				
h_2	Elevación libre	mm	—		—	—	—				
h_4	Altura máxima del mástil ¹⁾	mm	3317		3867	4277	4677				
Duplex Hi-Lo											
h_1	Altura mínima del mástil ¹⁾	mm		1987	2212	2422	2622				
h_2	Elevación libre	mm		1518	1743	1943	2143				
h_4	Altura máxima del mástil ¹⁾	mm		3417	3867	4277	4677				
Triplex Hi-Lo											
h_1	Altura mínima del mástil ¹⁾	mm						1948	2065	2165	2365
h_2	Elevación libre	mm						1476	1592	1692	1892
h_4	Altura máxima del mástil ¹⁾	mm						4670	5021	5321	5921
	Peso sin batería ²⁾	kg	1175	1180	1200	1220	1240	1240	1365	1375	1400
	Batería (5h descarga), mín./máx.	V/Ah	24/300, 24/360, 24/480, 24/584								
	Peso de la batería, mín./máx.	kg	370—530								

Mástil			SRE160/SRE160L								
h_3	Altura de elevación	mm	2900	3350	3750	4150	4400	4800	5400	5700	6300
Duplex Tele											
h_1	Altura mínima del mástil	mm	2013	2238	2438	2638					
h_2	Elevación libre	mm	—	—	—	—					
h_4	Altura máxima del mástil	mm	3443	3893	4293	4693					
Duplex Hi-Lo											
h_1	Altura mínima del mástil	mm	2013	2238	2438	2638					
h_2	Elevación libre	mm	1518	1743	1943	2143					
h_4	Altura máxima del mástil	mm	3443	3893	4293	4693					
Triplex Hi-Lo											
h_1	Altura mínima del mástil	mm					2075	2208	2408	2508	2708
h_2	Elevación libre	mm					1465	1598	1798	1898	2098
h_4	Altura máxima del mástil	mm					5058	5458	6058	6358	6958
	Peso sin batería ²⁾	kg	1295	1320	1355	1380	1440	1470	1510	1530	1585
	Batería (5h descarga), mín./máx.	V/Ah	24/360—450, 24/480—600								
	Peso de la batería, mín./máx.	kg	370—449, 450—530								

- 1) Altura de mástil incrementada en 120 mm. con brazos soporte levantados
- 2) Peso del desplazador +15 kg
SRE135L +175 kg
SRE160L +160 kg





- Las versiones de apilador con conductor sentado, SRE135L y SRE160L permiten la elevación de los brazos soporte, permitiendo así una operación efectiva en rampas o suelos irregulares. Esta característica también permite la manipulación de dos pallets a la vez 675kg +675kg (SRE135L) y 800+800 kg (SRE160L).
- Incorporan también sistemas de dirección electrónica como estándar. El volante tradicional ha sido sustituido por un pequeño volante de mando de giro rápido que ofrece un control preciso y permite obtener los mayores niveles de maniobrabilidad.
- La cabina de conductor proporciona una protección total para el operador, y el confort está asegurado con un asiento totalmente ajustable, un apoyabrazos confortable y pedales en la misma posición que en un coche.
- El mástil de gran visión, así como el tejadillo proporcionan una manipulación segura para todas las alturas. La ventana también proporciona una excelente visibilidad durante el transporte de pallets.
- La batería, montada sobre un sistema de rodillos incorporado, es fácil de cambiar en una operación de varios turnos.

Características de la carretilla	SRE135	SRE135L	SRE160	SRE160L
Ruedas de horquillas bogie	S	S	S	S
Manipulación simultánea de dos palets	—	S	—	S
Brazos soporte elevables	—	S	—	S
Controles e instrumentación				
Cuentahoras	S	S	S	S
Dirección asistida/ Dirección electrónica	S	S	S	S
Características de la conducción				
Control de velocidad electrónico	S	S	S	S
Características de seguridad				
Mástil de gran visibilidad	S	S	S	S
Sistema de detección del conductor	S	S	S	S
Paro de emergencia	S	S	S	S
Apoyo de carga	O	O	O	O
Características del compartimiento del conductor				
Asiento ajustable	S	S	S	S
Volante ajustable	S	S	S	S
Compartimiento para documentos	S	S	S	S
Preparación para terminal a bordo (E-bar)	S	S	S	S
Características de mantenimiento				
Acceso fácil para mantenimiento	S	S	S	S
Equipo para detección de averías	S	S	S	S
Registro histórico de fallos	S	S	S	S
Características relacionadas con la batería				
Indicador del estado de batería	S	S	S	S
Cambio lateral de batería	S	S	S	S
Compartimientos de batería para aplicaciones intensivas	O	O	O	O

S = Característica estándar

O = Característica opcional

— = No disponibles