

SSE135/SSE135L
SSE160/SSE160L



Los apiladores Stratos SSE han sido desarrollados para aplicaciones en las que interesa que el conductor trabaje protegido dentro de una cabina cerrada, aunque de pie por motivos de ritmo de trabajo y mayor flexibilidad. El SSE tienen una capacidad de carga de 1.350 y 1.600 kg respectivamente, y una altura máxima de elevación de 6,3 m.



Ficha técnica		SSE135/SSE135L	SSE160/SSE160L
Grupo motor		eléctr., batería	eléctr., batería
Tipo operativo		conductor incorporado	conductor incorporado
Capacidad	kg	1350	1600
Centro de carga	mm	600	600
Peso máx. eje sobre, ruedas estabilizadoras/motriz			
sin carga homologada	kg	430/580 ¹⁾	615/770 ²⁾
con carga homologada	kg	475/680 ¹⁾	640/795 ²⁾
Peso máx. eje sobre, ruedas de soporte			
sin carga homologada	kg	410 ¹⁾	730 ²⁾
con carga homologada	kg	1600 ¹⁾	2230 ²⁾
Tipo de ruedas, delantera/trasera		poliuretano	poliuretano
Tamaño, delantera/trasera	mm	Ø 85/250	Ø 85/250
Velocidad de traslación sin/con carga homologada	km/h	9,0/7,6	9,0/7,6
Velocidad de elevación sin/con carga homologada	m/s	0,30/0,20	0,25/0,15
Velocidad de descenso sin/con carga homologada	m/s	0,30/0,45	0,40/0,46
Pendiente sin/con carga homologada	%	16/8	12/6
Freno de mantenimiento		eléctr.	eléctr.
Freno de estacionamiento		Automát. eléct.	Automát. eléct.
Motor de tracción/Intermitencia	kW/%	1,8/60	1,8/60
Motor de elevación/Intermitencia	kW/%	5,0/20	5,0/20
Sistema de dirección		electrónico	electrónico
Control de velocidad, número de pasos		transistores, continuo	transistores, continuo
Número de giros del volante		infinito	infinito

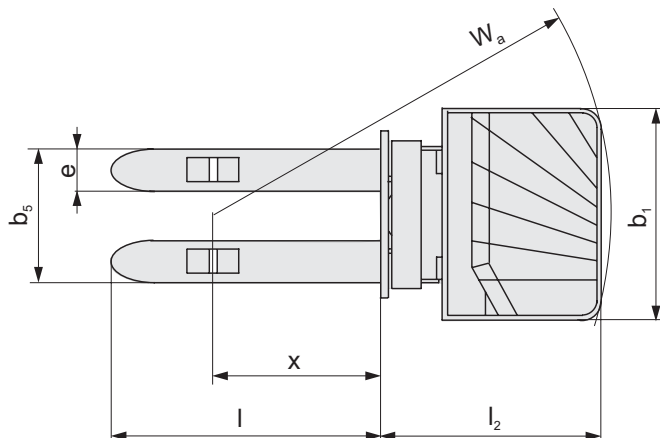
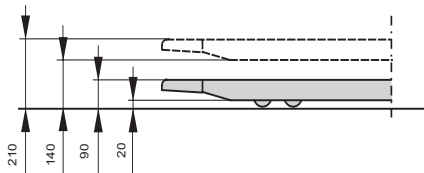
1) SSE135, h₃ 3350, batería 300 Ah

2) SSE160L, h₃ 6300, batería 360 Ah

Dimensiones, mm		SSE135	SSE135L	SSE160	SSE160L
x	De eje frontal a parte interna talón horquillas Duplex/Triplex	827/809	830/812	782/782	785/785
h ₆	Altura de la carretilla	2290	2290	2290	2290
h ₇	Escalón de entrada	245	245	245	245
h ₁₃	Altura de las horquillas en posición bajada	90	90	90	90
l ₂	Longitud hasta talón interior de horquilla				
	chasis corto, Duplex/Triplex	919/938	960/979	—	—
	chasis largo, Duplex/Triplex	1033/1052	1074/1093	1079/1079	1120/1120
b ₁	Ancho de chasis	900	945	900	945
	Chasis con estabilizadores	940	1040	940	1040
e	Ancho de las horquillas	180	180	180	180
l	Longitud de las horquillas	1150	1150	1150	1150
b ₅	Ancho exterior de horquillas	570	570	570	570
m ₁	Altura libre inferior	28	28	28	28
W _a	Radio de giro				
	Chasis corto	1785	1829	—	—
	Chasis largo	1898	1941	1898	1941
A _{st}	Ancho de pasillo de trabajo				
	chasis corto, Duplex/Triplex	2532/2544	2573/2586	—	—
	chasis largo, Duplex/Triplex	2645/2657	2685/2698	2677/2677	2717/2717

Las prestaciones y dimensiones mencionadas son nominales, y por tanto están sujetas a tolerancias
 Los productos y fichas técnicas de BT Products AB son susceptibles de modificación sin previo aviso.
 Datos basados en VDI 2198.

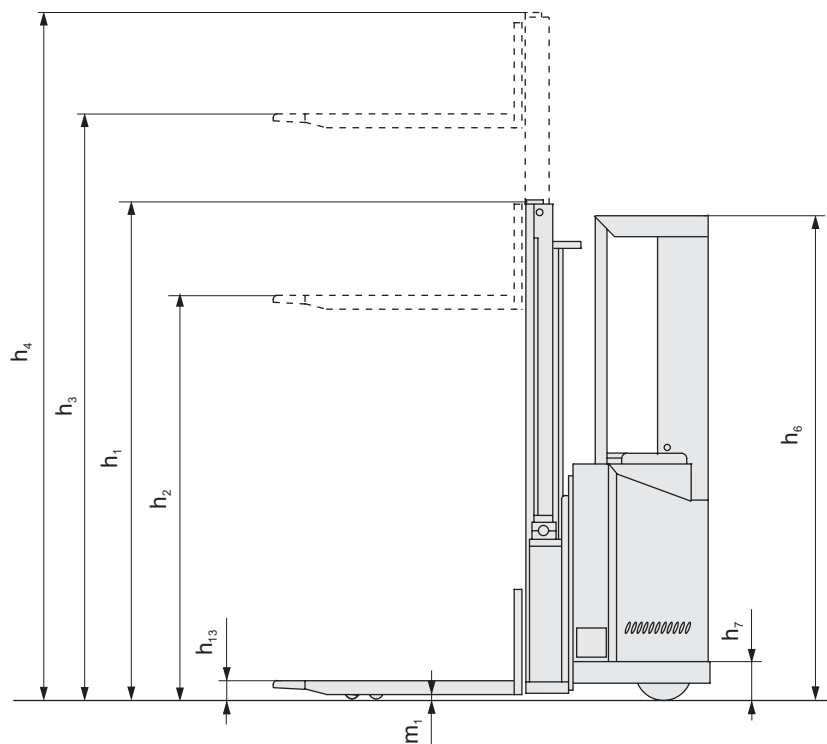
SSE135L/SSE160L



Mástil			SSE135/SSE135L								
h_3	Altura de elevación	mm	2800	2900	3350	3750	4150	4150	4500	4800	5400
Duplex Tele											
h_1	Altura mínima del mástil ¹⁾	mm	1937		2212	2422	2622				
h_2	Elevación libre	mm	—		—	—	—				
h_4	Altura máxima del mástil ¹⁾	mm	3317		3867	4277	4677				
Duplex Hi-Lo											
h_1	Altura mínima del mástil ¹⁾	mm		1987	2212	2422	2622				
h_2	Elevación libre	mm		1518	1743	1943	2143				
h_4	Altura máxima del mástil ¹⁾	mm		3417	3867	4277	4677				
Triplex Hi-Lo											
h_1	Altura mínima del mástil ¹⁾	mm						1948	2065	2165	2365
h_2	Elevación libre	mm						1476	1592	1692	1892
h_4	Altura máxima del mástil ¹⁾	mm						4670	5021	5321	5921
	Peso sin batería ²⁾	kg	1230	1255	1290	1315	1375	1405	1445	1465	1520
	Batería (5h descarga), mín./máx.	V/Ah	24/360—600								
	Peso de la batería, mín./máx.	kg	370—530								

Mástil			SSE160/SSE160L								
h_3	Altura de elevación	mm	2900	3350	3750	4150	4400	4800	5400	5700	6300
Duplex Tele											
h_1	Altura mínima del mástil ¹⁾	mm	2013	2238	2438	2638					
h_2	Elevación libre	mm	—	—	—	—					
h_4	Altura máxima del mástil ¹⁾	mm	3443	3893	4293	4693					
Duplex Hi-Lo											
h_1	Altura mínima del mástil ¹⁾	mm	2013	2238	2438	2635					
h_2	Elevación libre	mm	1518	1743	1943	2143					
h_4	Altura máxima del mástil ¹⁾	mm	3443	3893	4293	4693					
Triplex Hi-Lo											
h_1	Altura mínima del mástil ¹⁾	mm					2075	2208	2408	2508	2708
h_2	Elevación libre	mm					1465	1598	1798	1898	2098
h_4	Altura máxima del mástil ¹⁾	mm					5058	5458	6058	6358	6958
	Peso sin batería	kg	1230	1255	1290	1315	1375	1405	1445	1465	1520
	Batería (5h descarga), mín./máx.	V/Ah	24/360—600								
	Peso de la batería, mín./máx.	kg	370—530								

1) Altura de mástil incrementada en 120 mm. con brazos soporte levantados





- La posición transversal del conductor proporciona la mejor y más cómoda posición de conducción y visión en ambos sentidos de marcha.
- El mástil de gran visión, así como el tejadillo proporcionan una manipulación segura para todas las alturas. La ventana también proporciona una excelente visibilidad durante el transporte de pallets.
- Manipulación de dos pallets simultáneamente: 675 kg. sobre los brazos soporte, 675 kg. sobre las horquillas (SSE135L) — 800 kg. sobre los brazos soporte, 800 kg. sobre las horquillas (SSE160L). En este caso la altura de elevación se limita a 1200 mm.
- La batería descansa sobre un lecho de rodillos, formando una mesa interior, que facilita la inspección de la batería y el cambio lateral de la misma.
- El sistema de Control de BT permite programar las variables de rendimiento, por ejemplo, la velocidad máxima, la aceleración y deceleración máximas y la sensibilidad de la dirección.

Características de la carretilla	SSE135	SSE135L	SSE160	SSE160L
Ruedas de horquillas bogie	S	S	S	S
Manipulación simultánea de dos palets	—	S	—	S
Brazos soporte elevables	—	S	—	S
Controles e instrumentación				
Controles accionables con la punta de los dedos	S	S	S	S
Cuentahoras	S	S	S	S
Dirección asistida/ Dirección electrónica	S	S	S	S
Características de la conducción				
Sistema de frenado electrónico	S	S	S	S
Control de velocidad electrónico	S	S	S	S
Características de seguridad				
Freno de estacionamiento automático	S	S	S	S
Mástil de gran visibilidad	S	S	S	S
Sistema de detección del conductor	S	S	S	S
Paro de emergencia	S	S	S	S
Apoyo de carga	O	O	O	O
Características del compartimento del conductor				
Escalón de baja altura	S	S	S	S
Características de mantenimiento				
Acceso fácil para mantenimiento	S	S	S	S
Equipo para detección de averías	S	S	S	S
Registro histórico de fallos	S	S	S	S
Características relacionadas con la batería				
Indicador del estado de batería	S	S	S	S
Cambio lateral de batería	S	S	S	S
Compartimientos de batería para aplicaciones intensivas	O	O	O	O

S = Característica estándar

O = Característica opcional

— = No disponibles